

### Элегантность и качество

Модельный ряд изделий серии «Arcus» мы предлагаем любителям оригинальных, необычных форм. А именно тем, для кого в равной степени представляют интерес как высокое качество, так и архитектурный дизайн из элементов нестандартных карочных конфигураций.

Уже само название «Proda Arcus» указывает на внешнее исполнение: основное значение слова «Arcus» – арка, выпуклость.

В процессе проектирования нами был сделан особый упор не только на изысканные утонченные формы но и на разнообразие цветовой гаммы изделий. Благодаря этому, наряду с белым и кремовым цветами, для всестороннего удовлетворения запросов потребителей в торговой сети можно приобрести изделия четырех пастельных и трех различных металлических оттенков. Изделия фирмы «Proda» испытаны и лицензированы независимыми сертификационными органами Венгрии (MEEI), ФРГ (VDE), России (GOST-R) и многих других европейских стран.

### Eleganță și calitate

Familia de produse Arcus sunt recomandate celor care preferă specialitățile, precum și celor care apreciază nivelul calitativ ridicat, totodată apreciază designul construit din forme unice arcaice.

Denumirea produsului Proda Arcus se referă la aspectul produsului: cuvântul arcus în fond înseamnă arc, convexitate. La proiectarea produsului am pus un accent sporit la formele fine, precum și la oferta de culori diferite. Datorit acestui fapt, familia de produse Arcus mai are în afară de culorile binecunoscute albe, crem patru culori pastele și trei culori metalice diferite pentru a satisface pretențiile multiple privind sortimentele de culori. Produsele Proda sunt analizate și autorizate de instituțiile de calificare calitativă din Ungaria (MEEI), din Germania (VDE), din Rusia (GOST-R) precum și de către numeroase alte instituții independente de calificare calitativă din alte țări europene.

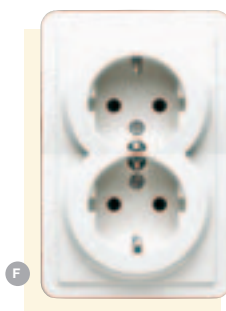
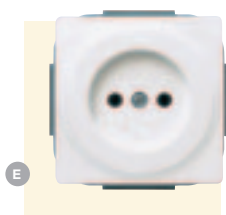
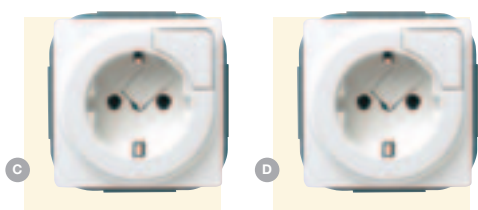
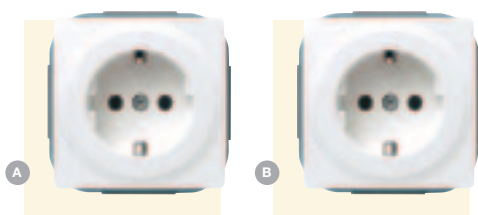
### Elegance and quality

We have developed the Arcus product range for those with an extraordinary taste. For those who value high quality and unique arched design.

The name of Proda Arcus also reflects its design: the word “arcus” means arch, curve. It’s clean design and the harmony of different curves gives Arcus a distinctive look. At the designing phase not only the refined shapes have played a leading role but also the choice of colours has been emphasised greatly. As a result of that on top of the usual white and beige the product range is available in 4 light and 3 metal-like colours. The A+B+C markings on the packaging aid the setting up of a complete product from different accessories. All Proda products are of excellent quality, their manufacture is regulated according the ISO-9001 quality insurance standard. The products are approved by the Hungarian, the Russian and other independent European Quality Control Institutions.



**Arcus механизмы с крышкой**  
**Arcus armături-prize cu capac**  
**Arcus socket outlet with cover**



Наименование Denumirea produsului Name	Тип Tipul Type	Шт. в упаковке Bucăți/pachet Packing unit	Шт. в упаковке м³ Bucăți/pachet m³ Packing unit m³	Стр Pagina Page
<b>A</b> Розетка с заземлением 10/16 A 250 В- Conector cu legătură de protecție – la pământ – 10/16 A 250 V- Socket outlet 10/16 A 250 V-	<b>Phd2.2-16 kb</b>	10	0,004535	59, 60, 68
<b>A</b> Розетка к сети с постоянной подачей эл-ва (UPS) с 10/16 A 250 В- *** Conector cu legătură de protecție – la pământ – pentru rețea UPS 10/16 A 250 V- *** Socket outlet for UPS network 10/16 A 250 V- ***		10	0,004535	59, 60, 68
<b>B</b> Розетка с/з и шторками 10/16 A 250 В-** Conector cu legătură de protecție la pământ pentru protecția copiilor 10/16 A 250 V-** Safety-locked grounded socket outlet 10/16 A 250 V- **	<b>Phd2.2-16 kbg</b>	10	0,004535	59, 60, 68
<b>C</b> Розетка с заземлением и катапультной с 10/16 A 250 В- Conector cu legătură, cu legătură de protecție – la pământ – 10/16 A 250 V- Socket outlet with ejector 10/16 A 250 V-	<b>Phd3.2-16 kb</b>	10	0,004535	59, 60, 68
<b>D</b> Розетка с заземлением, с катапультной и шторками с 10/16 A 250 В- ** Conector (cu catapultă) echipat cu legătură la pământ pentru protecția copiilor 10/16 A 250 V- ** Safety-locked grounded socket outlet with ejection pin 10/16 A 250 V- **	<b>Phd3.2-16 kbg</b>	10	0,004535	59, 60, 68
<b>E</b> Розетка без заземления 10/16 A 250 В- Conector simplu, fără protecție de protecție – 10/16 A 250 V- Single socket outlet without earthing 10/16 A 250 V-	<b>Phd6.2-16 kb</b>	10	275x170x97	59, 60, 68
<b>F</b> Розетка двойная с заземлением макс. Σ 10/16 A 250 В- Conector dublu, cu legătură de protecție - max. Σ 10/16 A 250 V- Double socket max. Σ 10/16 a 250V	<b>Phd5.2-16 k</b>	6	0,004535	59, 60, 68

- 10** Розетка к сети с постоянной подачей эл-ва (UPS) с 10/16 A 250 В-
- 08** Conector cu legătură de protecție – la pământ – pentru rețea UPS 10/16 A 250 V-
- 09** Socket for UPS network 10/16 A 250 V-

**Номинальная тока технические данные**  
**Conectoare (prize) date tehnice / Socket outlet technical information**

Номинальное напряжение Tensiunea nominală Nominal voltage	Вид тока Tipul curentului Current mode	Степень Защиты Grad de protecție Protection ratio	Стандарты Standarde obligatorii Applicable standards	Номинальная сила тока Intensitatea nominală Rated current
250 V	AC, 50 HZ	IP 20	MSZ 9870, IEC 60884-1	10/16 A

**Розетки тока технические данные**  
**Conectoare (prize) date tehnice / Socket outlet technical information**

Способ присоединения Modul de conectare Way of connection	Заземление Legare la pământ Earthing	Номинальная сила тока Mod de montaj Method of mounting	
<b>ВИНТОВОЕ UNGHIE SCREWED</b>	<b>ЕСТЬ - НЕТ*** ESTE - NU ESTE*** YES - NO***</b>	<b>УТОПЛЕННЫЙ-НАСТЕННЫЙ* / КОГТЕВАЯ СКОБА-ВИНТ ÎNGLOBATE-APARENTE* / ȘURUB-UNGHIE FLUSH MOUNTED – SURFACE MOUNTED* / CLAWS-SCREW</b>	
Горизонтальный диапазон чувствительности Domeniu de interpretare pe orizontală Vertical multigang positioning	Вертикальный диапазон чувствительности Domeniu de interpretare pe verticală Horizontal multigang positioning	Шторки Protecția copiilor Safety-locked	Катапульта Catapultă Ejector
<b>5</b>	<b>5</b>	<b>ЕСТЬ** - НЕТ ESTE** - NU ESTE YES** - NO</b>	<b>ЕСТЬ ESTE YES</b>

**Описание**

Комплект розеток типов Phd... состоит из предназначенных для установки в помещениях стационарных розеток, служащих для подключения бытового и аналогичного по характеру электрооборудования. К ним относится также устанавливаемая в утопленной электромонтажной коробке двойная розетка, где указанная номинальная величина тока относится к суммарной величине тока, протекающего через два соединения.

\*Входящие в состав электромонтажной арматуры серий ARCUS розетки могут устанавливаться в утопленных коробках стандартного размера Ø60x40 мм с электросиловой монтажной арматурой, – которые крепятся к стенам с помощью болтов или когтевых скоб –, и в выпускаемых фирмой Prodaх съемных рамках типа Pfk-1..., размещенных на стене.

При установке розетки, снабженной рычажным выталкивателем, кнопка должна находиться в правом верхнем углу розетки. Поскольку ножка кнопки входит во вставку, при установке розетки надо следить за тем, чтобы вставка и кнопка находились в правильном положении.

Провода должны подводиться к розетке сбоку с одной стороны.

Монтаж электроарматуры может производиться в кабельном канале.

**Descriere**

Gama de conectoare de tipul Phd...-.. sânt de utilizare generală, la folosința aparatelor electrice de uz casnic și asemănător, în interior, și este compusă din conectoare fixe. De această categorie aparține și conectorul dublu (cu două prize) – montat într-o singură doză –, unde intensitatea nominală a curentului din datele tehnice este egală cu suma intensității curentului din cele două prize.

\*În cazul prizelor de tip ARCUS: Prizele pot fi instalate sub tencuială, în cutii de montaj stas de înalta tensiune, de marimea 60x40 mm, cu fixare filetată sau cu unghii, ori pot fi instalate pe tencuială, în rame distanțiere Pfk-1 sau Pfk-2 de fabricație Prodaх.

Montarea conectorului cu buton-catapultă trebuie efectuată în așa fel, ca butonul să fie în partea dreaptă sus. Brațul butonului-catapultă este încorporat în armătură, de aceea legarea și poziționarea cablajului trebuie efectuată cu atenție.

Legarea cablajul se va efectua din partea laterală a armăturii, dintr-o singură direcție.

Echipamentele pot fi montate în canalul de cabluri.

**Description**

The Phd...-... product line consists of fix mounted in-door sockets for connecting household and similar type electric appliances, including dual sockets mounted in a single flush box where the indicated level of rated current relates to the current flowing through both sockets.

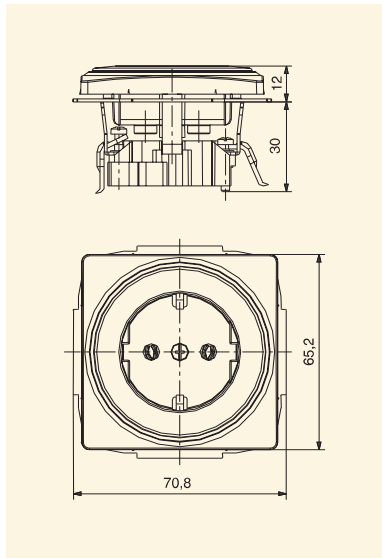
\*In the case of ARCUS products, the sockets are to be mounted either in a flush power armature box of a standard size of 60x40 mm in diameter, to be fixed with clamping claws or screws, or in a Prodaх made Pfk-1... type surface frame.

The socket equipped with catapult should be installed with push button positioned at the upper right corner. The push button rod and its slot in the base must be aligned when installed.

Wires are to be led in the base from one direction.

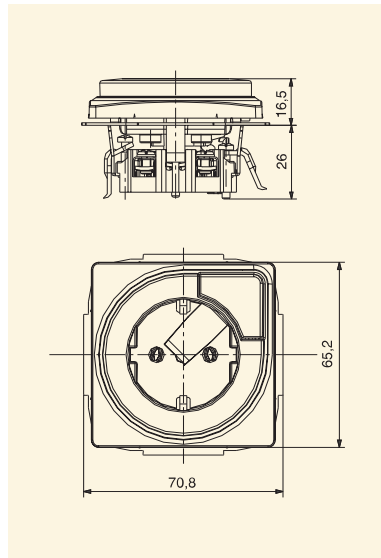
Fittings can be placed in a trunkings.

1. Phd2.2-16 kb



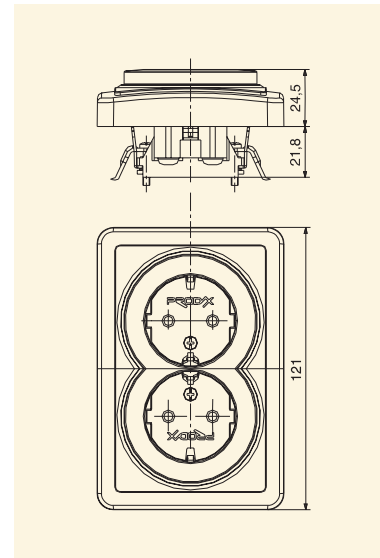
Арматура розетки с крышкой  
Armătură priză, cu capac  
Socket outlet with cover

2. Phd3.2-16 kb



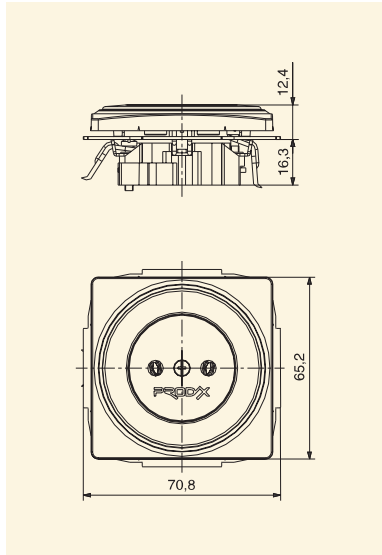
Арматура розетки с катапультой в сборе с крышкой  
Armătură priză cu catapultă, cu capac  
Socket outlet with ejector with cover

3. Phd5.2-16 k



Розетка двойная  
Priză dublă  
Double socket

4. Phd6.2-16 kb



Розетка без заземления  
Priză fără legătură de protecție (la pământ)  
Socket outlet without earthing

**Arcus пластмассовые детали**  
**Arcus piese din material plastic**  
**Arcus plastic parts**

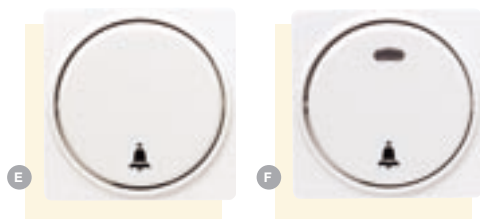


Наименование Denumirea produsului Name	Тип Tipul Type	Шт. в упаковке Bucăți/pachet Packing unit	Шт. в упаковке м <sup>2</sup> Bucăți/pachet m <sup>2</sup> Packing unit m <sup>2</sup>	Стр. Pagina Page
<b>A</b> Клавиша к выключателю* Clapă * Rocker*	<b>Pb-1.2</b>	40	0,004535	63, 68 70



<b>B</b> Клавиша с подсветкой* Sec bec-pilot (setul conține clapa, becul și contactele cu arc)* Pilot lamp kit (lamp included)*	<b>Pb-3.2</b>	40	0,004535	63, 68 70
--	---------------	----	----------	--------------

<b>C</b> Клавиша к выключателю со знаком* Clapă cu simbol I-O (intrare-ieșire)* Rocker with I-O symbol*	<b>Pb-1.2 A</b>	40	0,004535	63, 68 70
---	-----------------	----	----------	--------------



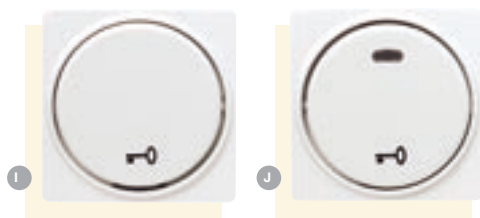
<b>D</b> Клавиша с подсветкой и знаком* Set bec-pilot cu simbol I-O (setul conține clapa, becul și contactele cu arc)* Pilot lamp kit with I-O symbol (lamp included)*	<b>Pb-3.2 A</b>	40	0,004535	63, 68 70
---	-----------------	----	----------	--------------

<b>E</b> Клавиша к выключателю со знаком* Clapă cu simbol sonerie* Rocker with bell symbol*	<b>Pb-1.2 C</b>	40	0,004535	63, 68 70
---	-----------------	----	----------	--------------



<b>F</b> Клавиша с подсветкой и знаком* Set bec-pilot cu simbol sonerie (setul conține clapa, becul și contactele cu arc)* Pilot lamp kit with bell symbol (lamp included)*	<b>Pb-3.2 C</b>	40	0,004535	63, 68 70
--	-----------------	----	----------	--------------

<b>G</b> Клавиша к выключателю со знаком* Clapă cu simbol bec* Rocker with lamp symbol*	<b>Pb-1.2 L</b>	40	0,004535	63, 68 70
---	-----------------	----	----------	--------------



<b>H</b> Клавиша с подсветкой и знаком* Set bec-pilot cu simbol bec (setul conține clapa, becul și contactele cu arc)* Pilot lamp kit with lamp symbol (lamp included)*	<b>Pb-3.2 L</b>	40	0,004535	63, 68 70
--	-----------------	----	----------	--------------

<b>I</b> Клавиша к выключателю со знаком* Clapă cu simbol cheie* Rocker with key symbol*	<b>Pb-1.2 K</b>	40	0,004535	63, 68 70
--	-----------------	----	----------	--------------



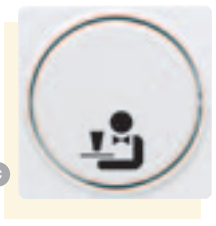




<b>J</b> Клавиша с подсветкой и знаком* Set bec-pilot cu simbol cheie (setul conține clapa, becul și contactele cu arc)* Pilot lamp kit with key symbol (lamp included)*	<b>Pb-3.2 K</b>	40	0,004535	63, 68 70
---	-----------------	----	----------	--------------

Комплект изделий с подсветкой может использоваться для выключателей выпускаемых только на сетевое напряжение 230 В- традиционных ламп накаливания и устанавливаться только с теми типовыми выключателями, которые указаны в прилагаемой таблице.  
 Setul de iluminat poate fi folosit numai la întrerupătoarele becurilor incandescente tradiționale, conectate la rețea cu tensiune normală (230 V-), și pot fi montate numai pe tipurile de întrerupătoarele în tabelul de mai jos.  
 The set with a light can only be used for switches applied with grid-fed (230 V-), traditional incandescent lights, and can only be fixed onto subtypes of switches enlisted in the enclosed chart.

\*Топаз жёлтый, белёдно-зелёный, кварц-серый, тёмно-синий, бронза, аломиний, антрацит: 20/шт. в упаковке.

\*Galben-topaz, verde-jad, gri-cuarț, albastru-zafir, auriu, argintiu, antracit: 20 bucăți/pachet

\*Topaz yellow, jade green, quartz grey, shapphire blue, gold, silver, antracit: 20 pieces/packing unit.

	Наименование Denumirea produsului Name	Тип Tipul Type	Шт. в упаковке Bucăți/pachet Packing unit	Шт. в упаковке m <sup>3</sup> Bucăți/pachet m <sup>3</sup> Packing unit m <sup>3</sup>	Стр Pagina Page
	<b>A</b> Клавиша к выключателю со знаком**, Clapă cu simbol infirmieră (intrare-ieșire)**, Rocker with nurse symbol**,	<b>Pb-1.2 N</b>	40	0,004535	63, 68 70
	<b>B</b> Клавиша с подсветкой и знаком**, Set bec-pilot cu simbol infirmieră (setul conține clapa, becul și contactele cu arc)**, Pilot lamp kit with nurse symbol (lamp included)**,	<b>Pb-3.2 N</b>	40	0,004535	63, 68 70
	<b>C</b> Клавиша к выключателю со знаком* Clapă cu simbol chelner (intrare-ieșire)* Rocker with waiter symbol*	<b>Pb-1.2 P</b>	40	0,004535	63, 68 70
	<b>D</b> Клавиша с подсветкой и знаком* Set bec-pilot cu simbol chelner (setul conține clapa, becul și contactele cu arc)* Pilot lamp kit with waiter symbol (lamp included)*	<b>Pb-3.2 P</b>	40	0,004535	63, 68 70
	<b>E</b> Двойная клавиша (1 пара)* Clapă dublă (pereche)* 2-gang rocker*	<b>Pb-2.2</b>	40	0,004535	63, 68 70
	<b>F</b> Двойная клавиша со знаком (1 пара)* Clapă dublă pentru comutator basculant (pereche)* 2-gang rocker for venetian blind switch (1 pair)*	<b>Pb-2.2 Z</b>	40	0,004535	63, 68 70
	<b>G</b> Ручка регулятора яркости* Set clapă pentru întrerupător cu regulator al luminozității* Cover and knob for dimmer*	<b>Pf-1.2</b>	30	0,004535	63, 68 70

Комплект изделий с подсветкой может использоваться для выключателей выпускаемых только на сетевое напряжение 230 В– традиционных ламп накаливания и устанавливаться только с теми типовыми выключателями, которые указаны в прилагаемой таблице.  
 Setul de iluminat poate fi folosit numai la întrerupătoarele becurilor incandescente tradiționale, conectate la rețea cu tensiune normală (230 V-), și pot fi montate numai pe tipurile de bază ale întrerupătoarelor în tabelul de mai jos.  
 The set with a light can only be used for switches applied with grid-fed (230 V-), traditional incandescent lights, and can only be fixed onto subtypes of switches enlisted in the enclosed chart.

\*Топаз жёлтый, беледно-зелёный, кварц-серый, тёмно-синий, бронза, алюминий, антрацит: 20/шт. в упаковке.

\*Galben-topaz, verde-jad, gri-cuartz, albastru-zafir, auriu, argintiu, antracit: 20 bucăți/pachet

\*Topaz yellow, jade green, quartz grey, shapphire blue, gold, silver, antracit: 20 pieces/packing unit.

\*\*Изготавливаем на заказ, минимальное заказываемое количество: одна товарная упаковка данного продукта.

\*\*Se fabrică la comandă, cantitatea minimă a comenzii: unitatea de ambalaj referitoare la produsul respectiv.

\*\*It is a product made to order, with a minimal order quantity equal to the packaging unit of the given product.




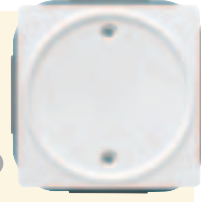
**Arcus пластмассовые детали**  
**Arcus piese din material plastic**  
**Arcus plastic parts**



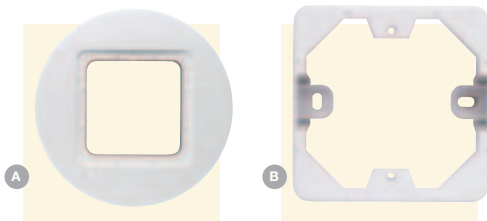
Наименование Denumirea produsului Name	Тип Tipul Type	Шт. в упаковке Bucați/pachet Packing unit	Шт. в упаковке м <sup>2</sup> Bucați/pachet m <sup>2</sup> Packing unit m <sup>2</sup>	Стр Pagina Page
<b>A</b> Крышка для антенны** Capac pentru priză cablu coaxial** Cover for coaxial socket**	<b>Pf-3.2</b>	50	0,004535	69, 70
Крышка для антенны SAT** Capac pentru priză SAT** Cover for coaxial socket SAT**	<b>Pf-3.2 S</b>	50	0,004535	69, 70
<b>B</b> Крышка для телеком. розетки (1)** Capac pentru priză dublă telecomunicație (telefon)** Cover for telecom socket**	<b>Pf-4.2</b>	40	0,004535	68, 70
<b>C</b> Крышка для телеком. розетки (2)** Capac pentru priză dublă telecomunicație (telefon)** Cover for dual telecom socket**	<b>Pf-5.2</b>	40	0,004535	68, 70
<b>D</b> Крышка к розеткам для аудио-техники*** Capac pentru priză audio*** Cover for audio socket***	<b>Pf-6.2</b>	40	0,004535	69
<b>F</b> Панель для термостата* Capac pentru termostat* Cover for thermostat*	<b>Pf-7.2</b>	30	0,004535	68, 70

ARCUS	PB-1.2	PB-1.2 A	PB-1.2 C, L, K, P, N	PB-2.2	PB-2.2 Z	PB-3.2	PB-3.2 A	PB-3.2 C, L, K P, N
Pdk2-101 kb2	X					X		
Pdk2-102 kb2		X					X	
Pdk2-103 kb2		X						
Pdk2-105 kb2				X				
Pdk2-106 kb2	X					X		
Pdk2-106/2 kb2	X							
Pdk2-106+6 kb2				X				
Pdk2-107 kb2	X							
Pdk2-N101 kb2	X		X			X		X
Pdk2-R105 kb2					X			
Pdk2-NR105 kb2								
	Pf-1.2	Pf-3.2	Pf-4.2	Pf-5.2	Pf-6.2	Pf-7.2	Pf-11.2, -12.2, -13.2	
Pek-F4 kb2	X							
Pek-4 kb2	X							
Pek-6 kb2	X							
Pek-H5 kb2	X							
Pek-8 kb2								
Pab...kb2		X						
Pah...kb2		X						
Pid 4(4) kb2			X					
Pid 8(8) kb2			X					
Pid 4/4(4) kb2				X				
Pid 8/8(8) kb2				X				
Pid 4/4(4/4) kb2				X				
Pid 8/8(8/8) kb2				X				
Pid-C5 8 kb2			X					
Pid-C5i 8 b2			X					
Pid-C5 8/8 kb2				X				
Pid-C5i 8/8 b2				X				
Pid-C5U 8/8 kb2				X				
Pad....kb2					X			
Pet-230 kb2								
Pah-C4 S kb2						X		
Pem...kb2								X

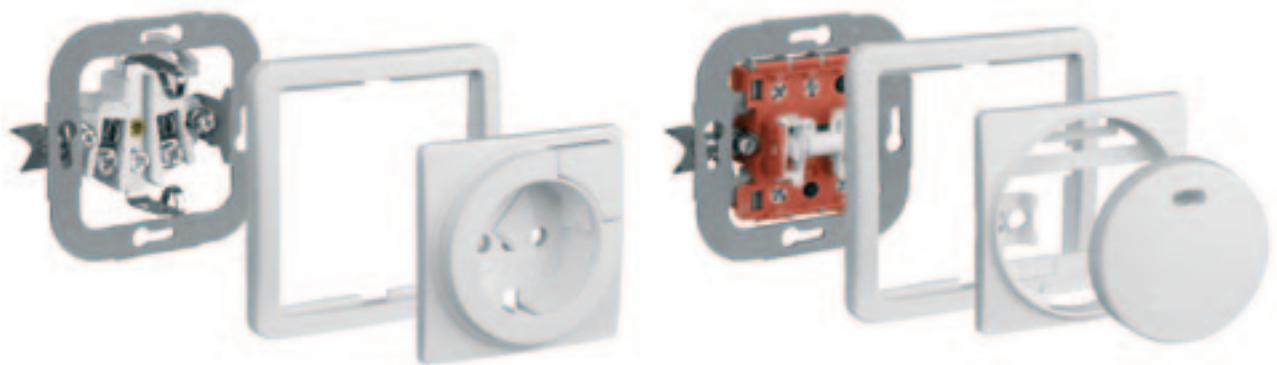


	Наименование Denumirea produsului Name	Тип Tipul Type	Шт. в упаковке Bucăți/pachet Packing unit	Шт. в упаковке м³ Bucăți/pachet m³ Packing unit m³	Стр. Pagina Page
	<b>A</b> Крышка для электронного датчика движения Capac pentru senzor de mișcare electronic Cover for electric movement detector Время внедрения: 2004. III. квартал Data lansării pe piață: trimestrul III, 2004. Date of introduction: III. quarter of 2004.	<b>Pf-11.2</b>	40	0,004535	63, 69 71
	<b>B</b> Крышка для электронного датчика движения Capac pentru senzor de mișcare electronic Cover for electric movement detector Время внедрения: 2004. III. квартал Data lansării pe piață: trimestrul III, 2004. Date of introduction: III. quarter of 2004.	<b>Pf-12.2</b>	40	0,004535	63, 69 71
	<b>C</b> Крышка для электронного датчика движения Capac pentru senzor de mișcare electronic Cover for electric movement detector Время внедрения: 2004. III. квартал Data lansării pe piață: trimestrul III, 2004. Date of introduction: III. quarter of 2004.	<b>Pf-13.2</b>	40	0,004535	63, 69 71
	<b>D</b> Глухая крышка Capac orb Aesthetic cover Время внедрения: 2004. III. квартал Data lansării pe piață: trimestrul III, 2004. Date of introduction: III. quarter of 2004.	<b>Pf-0.2</b>	40	0,004535	71





Наименование Denumirea produsului Name	Тип Tipul Type	Шт. в упаковке Bucați/pachet Packing unit	Шт. в упаковке м³ Bucați/pachet m³ Packing unit m³	Стр Pagina Page
A Рамка для защиты обоев* Cadru de protecție tapet* Protective frame*	<b>Pt-1.2</b>	10 (5x2)	0,001471	70
B Рамка-коробка для открытой проводки, 33 мм** Cadru distanțier 33 mm** Surface mounting box 33 mm**	<b>Pfk-1.2</b>	10	0,004535	70
Рамка-коробка для открытой проводки, 18 мм** Cadru distanțier 18 mm** Surface mounting box 18 mm**	<b>Pfk-2.2</b>	20	0,004535	70



#### Описание

Входящие в состав электромонтажной арматуры серий ARCUS выключатели могут устанавливаться в утопленных коробках стандартного размера Ø60x40мм с электросиловой монтажной арматурой, – которые крепятся к стенам с помощью болтов или когтевых скоб –, и в выпускаемых фирмой ProdaX съемных рамках типа Pfk-1... или Pfk-2..., размещенных на стене. Монтаж электроарматуры может производиться в кабельном канале.

#### Descriere

În cazul întrerupătoarelor de tip ARCUS: Întrerupătoarele pot fi instalate sub tencuială, în cutii de montaj stas de înaltă tensiune, de mărimea 60x40 mm, cu fixare filetată sau cu unghii, ori pot fi instalate pe tencuială, în rame distanțiere Pfk-1 sau Pfk-2 de fabricație ProdaX. Echipamentele pot fi montate în canalul de cabluri.

#### Description

In the case of ARCUS products, the switches are to be mounted either in a flush power armature box of a standard size of 60x40 mm in diameter, to be fixed with clamping claws or screws, or in a ProdaX made Pfk-1... or Pfk-2... type surface frame. Fittings can be placed in a trunkings.

Съемная рамка применяется для настенного монтажа арматуры (высота 33 мм). Низкая съемная рамка применяется для настенного монтажа арматуры, выключателей с креплением на винтах и низкой арматуры (высота 18 мм)

Cadrul aparent poate fi folosit în cazul montării în relief (înălțimea: 33 mm). Cadrul aparent mai mic poate fi folosit în cazul montării în relief, cu șurub, a întrerupătoarelor, respectiv a garniturilor mai scunde (înălțimea: 18 mm).

The elevating frame can be used for on-wall (33mm high) fitting. Small frames can be used for the on-wall fitting, for switches to be fitted with screws, or for other thin fittings (a height of 18 mm).

\* В торговой сети можно приобрести изделия в белом и кремовом цветовых вариантах, а также в прозрачном исполнении.

\* Se livrează în culorile alb, crem, respectiv transparente.

\* They comite in white, beige and transparent water colours.

\*\* В торговой сети можно приобрести изделия в белом и кремовом цветовых вариантах.

\*\* Se livrează în culorile alb, crem, transparente.

\*\* They comite in white, beige transparent colours.

	Наименование Denumirea produsului Name	Тип Tipul Type	Шт. в упаковке Bucăți/pachet Packing unit	Шт. в упаковке м³ Bucăți/pachet m³ Packing unit m³	Стр Pagina Page
	<b>A</b> Рамка одинарная* Cadru simplu* Single frame*	<b>Pk-1.2</b>	40	0,004535	68, 71
	<b>B</b> Рамка двойная Cadru dublu 2-gang frame	<b>Pk-2.2</b>	20	0,004535	71
	<b>C</b> Рамка тройная Cadru triplu 3-gang frame	<b>Pk-3.2</b>	15	0,004535	71

ОСНОВНЫЕ ЦВЕТА / CULORILE SÂNT PREZENTATE DOAR CU CARACTER INFORMATIV / BASIC COLOURS

01 белый / alb / white

02 кремовый / crem / creme

11 топаз жёлтый / galben-topaz / topaz yellow

12 беледно-зелёный / verde-jad / jade green

13 кварц-серый / gri-cuarț / quartz grey

14 тёмно-синий / albastru-zafir / shapphire blue

15 бронза / auriu / gold

16 алюминий / argintiu / silver

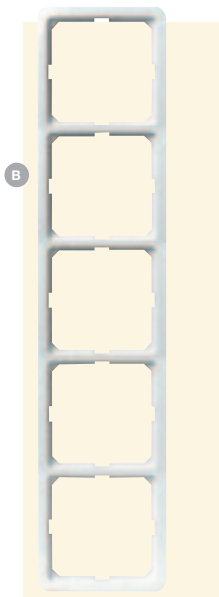
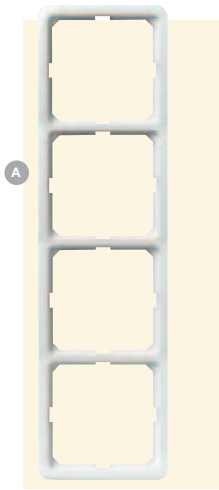
17 антрацит / antracit / antracit

ЦВЕТА СЛУЖАТ ДЛЯ ОРИЕНТИРОВКИ / CULORILE SÂNT PREZENTATE DOAR CU CARACTER INFORMATIV / COLOUR DISPLAY IS FOR INFORMATION PURPOSES ONLY

\*Топаз жёлтый, беледно-зелёный, кварц-серый, тёмно-синий, бронза, алюминий, антрацит: 20/шт. в упаковке.

\*Galben-topaz, verde-jad, gri-cuarț, albastru-zafir, auriu, argintiu, antracit: 20 bucăți/pachet

\*Topaz yellow, jade green, quartz grey, shapphire blue, gold, silver, antracit: 20 pieces/packing unit.



Наименование Denumirea produsului Name	Тип Tipul Type	Шт. в упаковке Bucăți/pachet Packing unit	Шт. в упаковке м³ Bucăți/pachet m³ Packing unit m³	Стр Pagina Page
A Рамка четверная Cadru de patru 4-gang frame	<b>Pk-4.2</b>	10	0,004142	71
B Рамка пятая Cadru de cinci 5-gang frame	<b>Pk-5.2</b>	10	0,004142	71

## IP20

Международный класс защиты.  
 Protecție internațională.  
 IP-International protection.

Защита от касания опасных элементов пальцем, защита от попадания твердых посторонних предметов диаметром Ø12,3мм и более.  
 2-Protecția pieselor periculoase contra atingere cu degete umane și contra piese străine dure cu diametru Ø12,3 mm sau mai mare.  
 Dangerous parts are protected against fingers and Ø12,3 mm or larger solid objects.

Не защищено от воды.  
 Nu are protecție contra apă.  
 Not protected against water.

ARCUS УКОМПЛЕКТВАННЫЕ ИЗДЕЛИЯ / CLASSIC PRODUSE COMPLETE / CLASSIC COMPLETE PRODUCTS

<p>Выключатель 1-полюсный          Armătură comutator, unipolară          One-pole switch</p>	Pdk2.2-101 k FH	Pdk2.2-101 k KR
<p>Выключатель 2-полюсный          Armătură comutator, bipolară          Two-pole switch</p>	Pdk2.2-102 k FH	Pdk2.2-102 k KR
<p>Выключатель длястр          Armătură comutator candelabr          Two-circuit switch</p>	Pdk2.2-105 k FH	Pdk2.2-105 k KR
<p>Переключатель (альтернатив.) коридорный          Armătură comutator alternativ (bidirecțională)          Two-way switch</p>	Pdk2.2-106 k FH	Pdk2.2-106 k KR
<p>Антенна ТВ/Радио – Изфототовитель: BVSZ          Priză pentru cablu de antenă – Fabricant: BVSZ          Antenna socket – Manufacturer: BVSZ</p>	Pab2.2-10 k FH	Pab2.2-10 k KR
<p>Антенна ТВ/Радио – Изфототовитель: BVSZ          Priză pentru cablu de antenă – Fabricant: BVSZ          Antenna socket – Manufacturer: BVSZ</p>	Pab2.2-c4 k FH	Pab2.2-c4 k KR
<p>Розетка телеком          Armătură priză-telefon (telecomunicație)          Telecom socket</p>	Pid2.2-4(4) k FH	Pid2.2-4(4) k KR
<p>Розетка с заземлением          Conector cu legătură de protecție – la pământ          Socket outlet</p>	Phd2.2-16 k FH	Phd2.2-16 k KR
<p>Розетка с заземлением и катапультной          Conector (cu catapultă) echipat cu legătură la pământ pentru protecția copiilor          Socket outlet with ejector</p>	Phd3.2-16k FH	Phd3.2-16k KR



**Arcus схеми сборочные**  
**Arcus ilustrație structurală**  
**Arcus exploded view**

**1. Pdk2.2-... k**

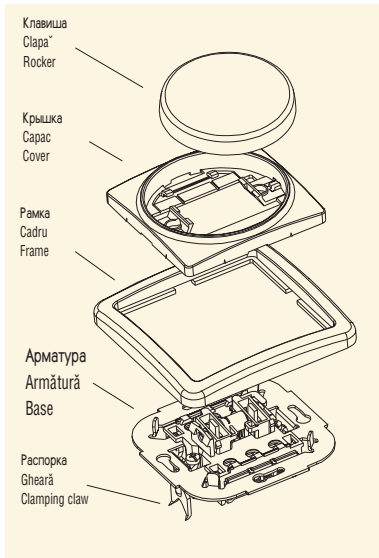


Схема сборки выключателя  
 Proiecție în spațiu al întrerupătorului (montaj) șemă  
 Switch – exploded view

**2. Pdk2.2-... jk**

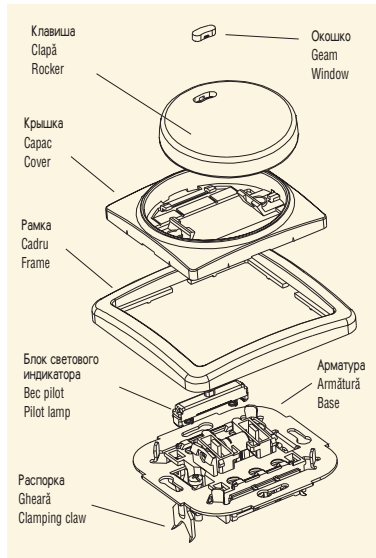


Схема сборки выключателя с подсветкой  
 Proiecție în spațiu al întrerupătorului cu bec-pilot (montaj) șemă  
 Switch with pilot lamp – exploded view

**3. Phd3.2-16 k**

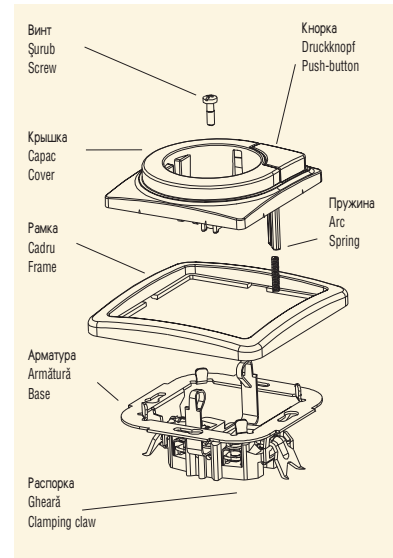


Схема сборки розетки с катапульти  
 Modul de montaj al prizei cu catapultă șemă  
 Socket outlet with ejector – exploded view

**4. Pet-230 k**

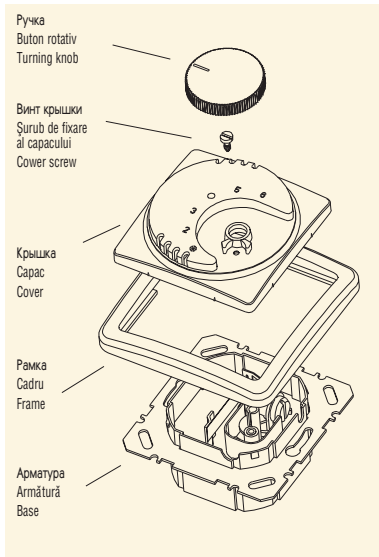


Схема сборки термостата  
 Schema de legătură a termostatalui șemă  
 Thermostat – exploded view

**5. Pek-... k**

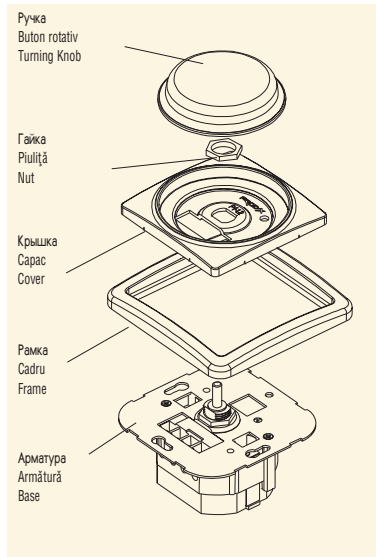


Схема сборки выключателя с регулятором яркости  
 Regulator al luminozității (reostat) șemă  
 Dimmer – exploded view

**6. Pid-... k**

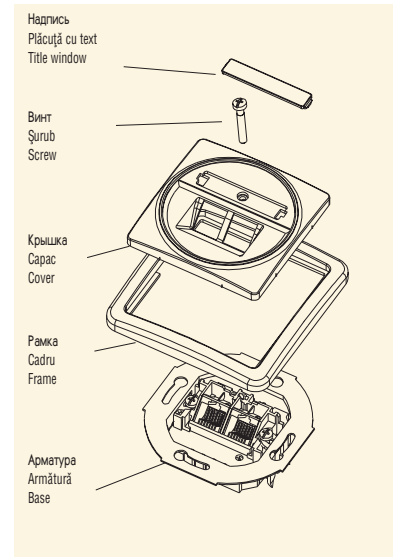


Схема сборки розетки для телекоммуникационных сетей  
 Priză pentru telecomunicație (telefon) șemă  
 Telecommunication socket – exploded view

**7. Pab-...k, Pah-...k**

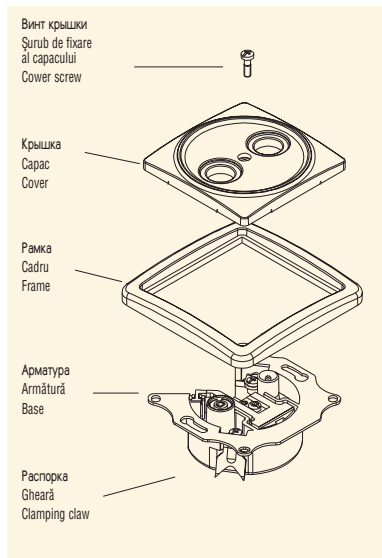


Схема сборки розетки для антенны  
 Modul de montaj al conectorului pentru antenă șemă  
 Antenna socket – exploded view

**8. Pad-...k**

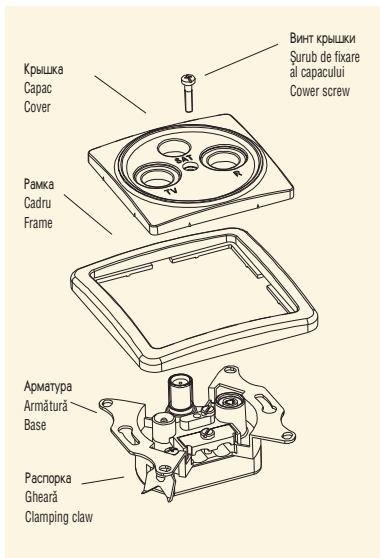


Схема сборки розетки для антенны SAT  
 Modul de montaj al conectorului pentru antenă SAT șemă  
 SAT antenna socket – exploded view

**9. Pad-...k**

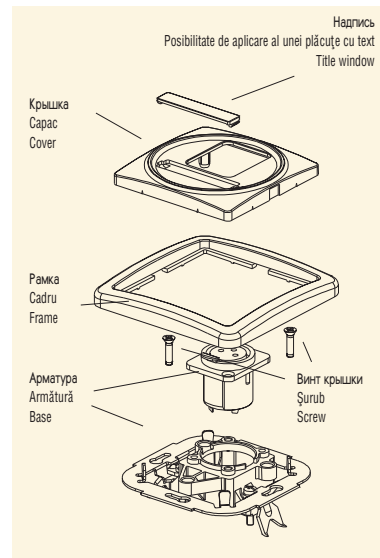
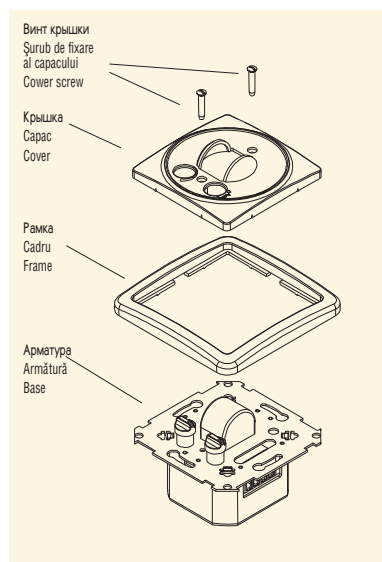


Схема сборки аудио розетки  
 Modul de montaj al conectorului audio șemă  
 Audio socket – exploded view

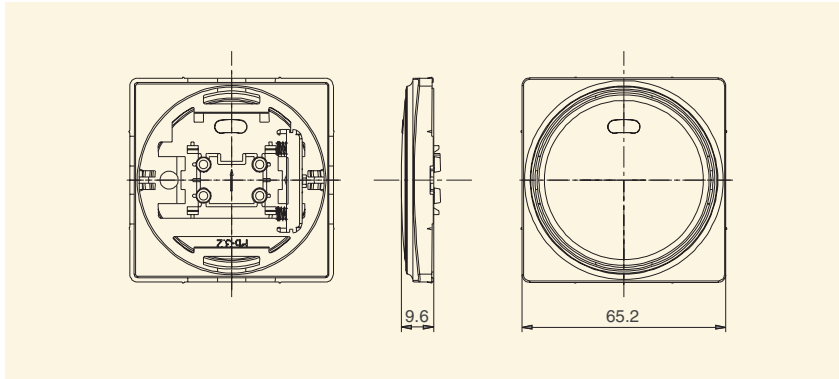
**10. Pem-...**



Вставка электронного датчика движения  
 Mecanismul senzorului de mișcare electronic șemă  
 Electric movement detector – exploded view

11.

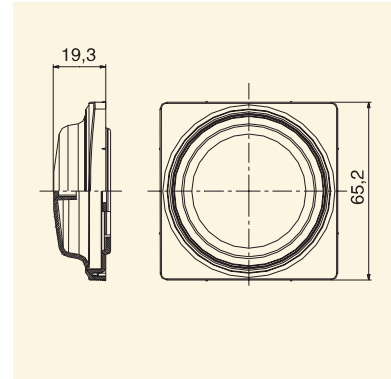
Pb-3.2



Клавиша с подсветкой  
Set bec-pilot (glimm) cu capac  
Cover with pilot lamp kit

12.

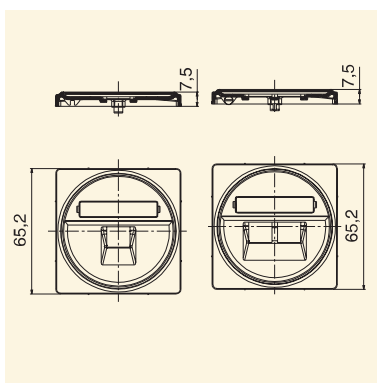
Pf-1.2



Ручка регулятора яркости  
Capac pentru întrerupător cu regulator al luminozității  
Cover kit for Dimmer

13.

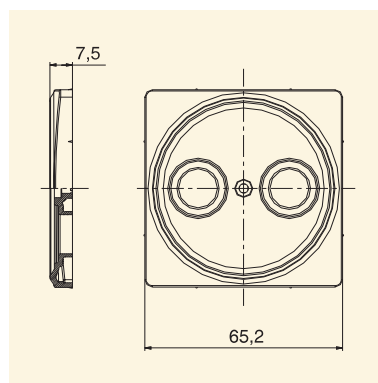
Pf-4.2  
Pf-5.2



Панель для телекомм. гнезда  
Capac pentru priză telecomunicație (telefon)  
Cover for communication socket

14.

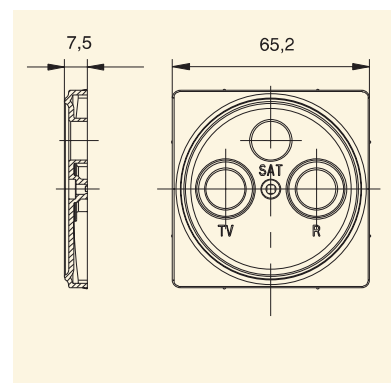
Pf-3.2



Крышка коаксиального гнезда для антенны  
Capac pentru priză antenă  
Cover for coaxial socket

15.

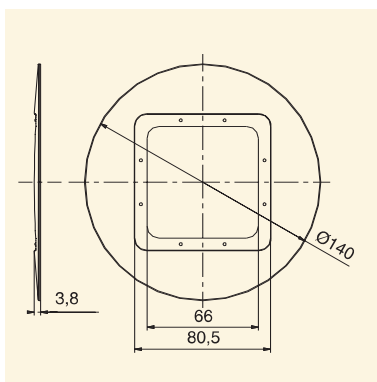
Pf-7.2



Крышка коаксиального гнезда для антенны SAT  
Capac pentru priză antenă SAT  
Cover for coaxial socket SAT

16.

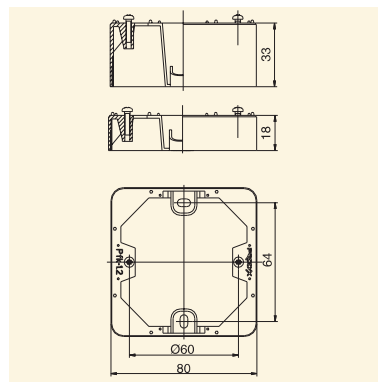
Pt-1.2



Рамка для защиты обоев – "ARCUS"  
Cadru de protecție pentru tapet  
Protective frame – arcus

17.

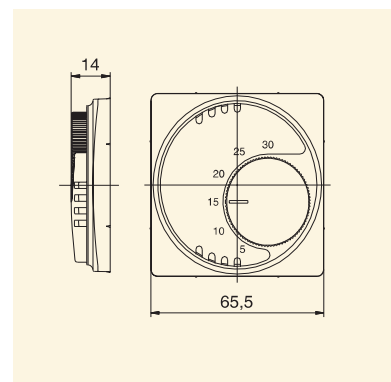
Pfk-1.2, Pfk-2.2



Рамка для внешней – проводки  
Cadru distanțier înalt (ieșire din profilul peretelui)  
Surface mounting box

18.

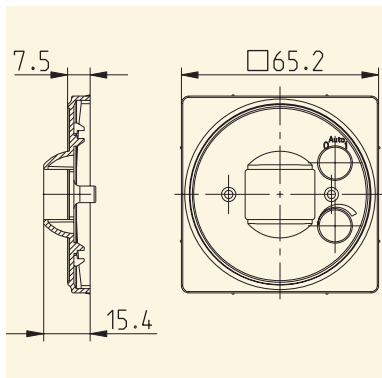
Pf-7.2



Панель для термостата  
Capac pentru termostat  
Cover for thermostat

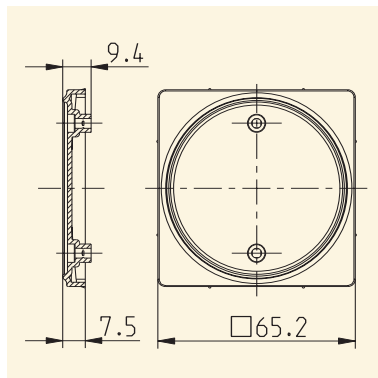


19. Pem-4D



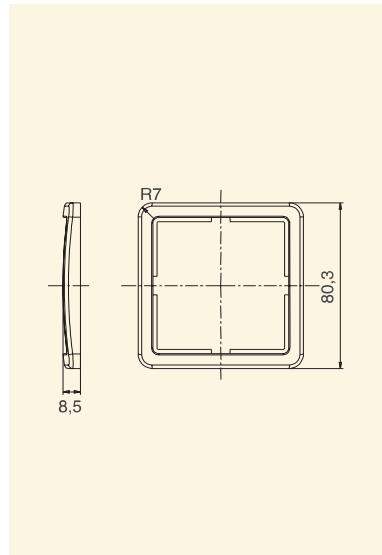
Вставка электронного датчика движения  
Capacul senzorului de mișcare electronic  
Electric movement detector

20. Pf-0.2



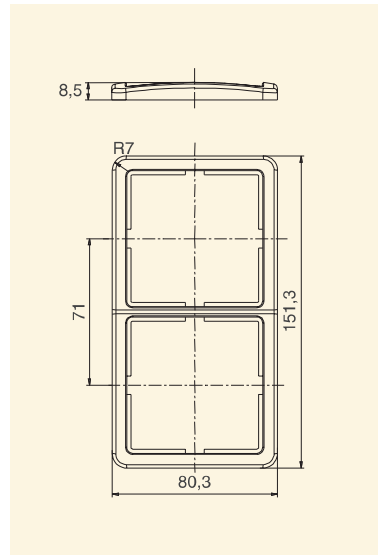
Глухая крышка  
Capac orb  
Aesthetic cover

21. Pk-1.2



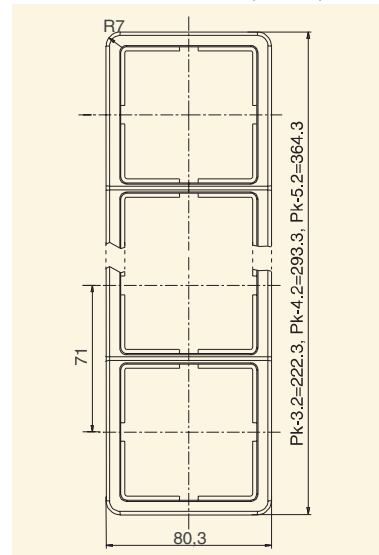
Одиночная рамка  
Cadru simplu  
Single frame

22. Pk-2.2



Двойная рамка  
Cadru dublu  
2-gang frame

23. Pk-3.2, Pk-4.2, Pk-5.2



Рамка на 3,4,5 гнезд  
Cadru triplu, cadre de patru, cinci  
3, 4, 5-gang frame